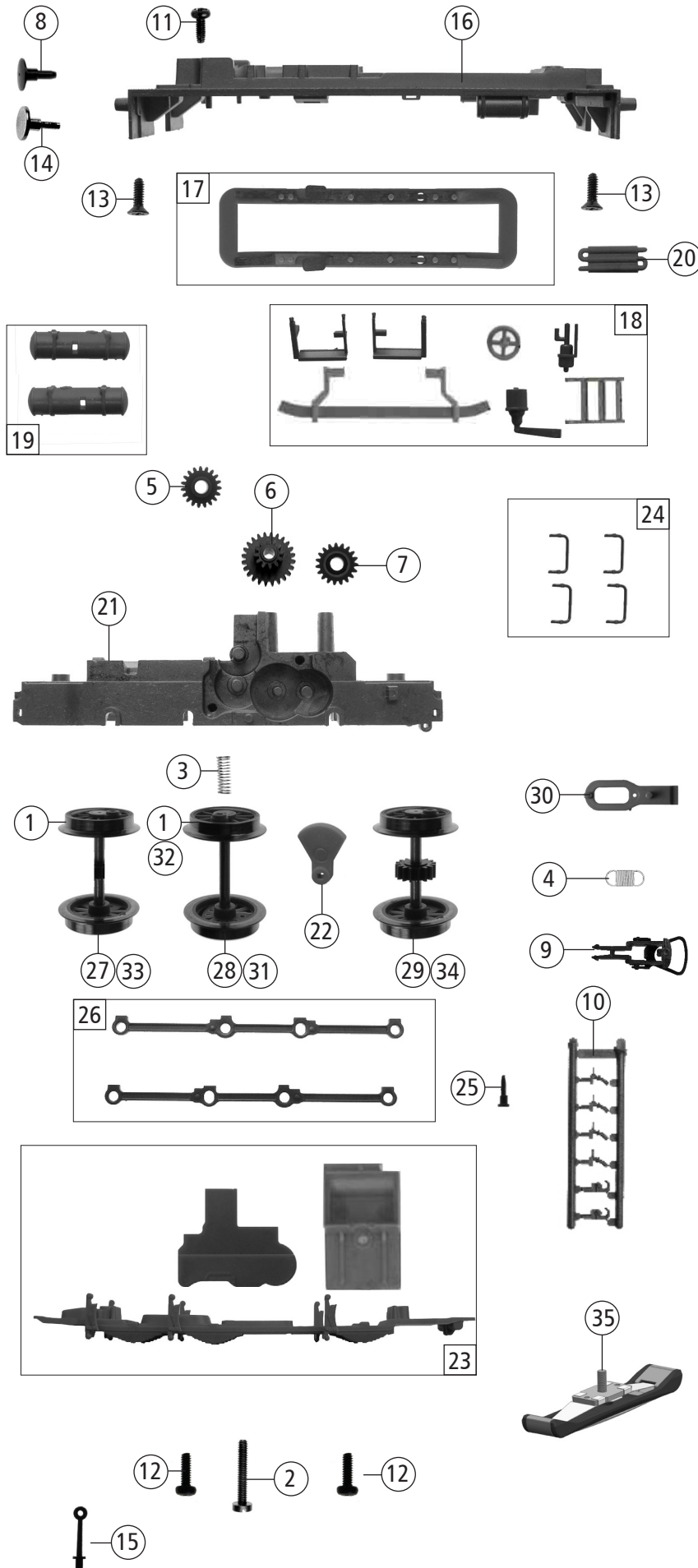


Pos. Nr. Pos.no.	Beschreibung Description	Art.-Nr. Art.no.	Preisgruppe Price bracket
72810	FS D236	=	
72811		=	🔊
78811		~	🔊
1	Brückenstecker mit Kondensator Connector with condensator	125666	9
2	Lokpfeife Messing Loco whistle MS	88002	6
3	Lokführer Loco driver	101208	6
4	GF-Schraube M2x8 GF-Screw Mx8	114923	3
5	Motor Motor	85138	27
6	Windabweiser Wind deflector	135337	3
7	Lokführer Loco driver	101927	6
8	Platine kpl. m.LED-Platinen Printed circuit ass. w. LED-printed circuit	138079	28
9	Führerhaus kpl. Betr.nr. 236 003 Drives cab ass. loco no. 236 003	141768	20
10	Vorbau kpl. Betr.nr. 236 003 Body ass. loco no. 236 003	141766	20
11	Leiter Ladder	141764	10
12	TS-Fenster Part set window	124311	9
13	Rohrleitung links u. rechts Pipe line left a. right	141767	9
14	Auspuffrohr Exhaust pipe	141765	4
15	Türgriffstange Door handle	124315	5
16	Inneneinrichtung Interior	137002	6
17	TS-Linsen Part set lens	124319	6
18	Zubehörrahmensatz Set of accessory frames	108322	7
Sound			
19	Lautsprecher Loudspeaker	129524	14
20	Sounddecoder Sounddecoder	136969	39
21	Platine kpl. m.LED-Platinen Printed circuit ass. w. LED-printed circuit	136999	29
22	Doppelseitiges Klebeband (o. Abb.) Double sided tape (w/o Ill.)	140007	4
23	Platine kpl. mit LED - Pl. für Sound AC PCB complete with LED-PCB for sound AC	141773	29

Änderungen in Konstruktion und Ausführung vorbehalten
We reserve the right to change the construction and specification



Pos. Nr. Pos.no.	Beschreibung Description	Art.-Nr. Art.no.	Preisgruppe Price bracket
1	Haftringsatz 10Stk. 12,5-13,8mm Set w. traction tyres 10pieces 12,5-13,8mm	40066	---
2	Schraube M1,6x10 Screw M1,6x10	85699	3
3	Druckfeder Spring	86201	3
4	Zugfeder Spring	86249	3
5	Zahnrad Z=19/14 Gear Z=19/14	86416	4
6	Zahnrad Z=24/12 Gear Z=24/12	86426	4
7	Zahnrad Z=19 Gear Z=19	86493	3
8	Puffer gewölbt Buffer vaulted	88503	5
9	Standardkupplung Standard coupling	89246	6
10	Attrappenrahmen Push in part	107808	4
11	GF-Schraube M2x5 GF-Screw M2x5	114966	3
12	GF-Schraube M1,6x5 GF-Screw M1,6x5	115269	3
13	SK-Schraube M1,6x5 SK-Screw M1,6x5	115317	4
14	Puffer flach Buffer flat	117440	5
15	Umlaufgriff Running hand-rail	141769	3
16	Umlauf lackiert u. bedruckt Runningboard coated a. printed	141749	16
17	Kontaktrahmen kpl. Contact frame ass.	141750	8
18	TS-Umlauf Part set running board	141752	8
19	Tank groß lang links u. rechts tank big lon left a. right	141755	6
20	Kühlschlange Cooling coil	141756	4
21	Grundrahmen lackiert Base frame coated	141757	16
22	Blindwelle Blind shaft	141758	9
23	TS-Lokboden Part set of loco bottom	141759	10
24	TS-Umlauf Running board part set	125634	7
25	Kuppelbolzen Coupling bolt	141754	3
26	Kuppelstangen links u. rechts Connecting rod left a. right	141760	11
27	Radsatz m. Haftring o. Zahnrad Wheelset 2 w. trac tyre w/o gear wheel AC	141761	12
28	Radsatz o. Haftring o. Zahnrad Wheelset without traction tyre without gear	141762	11
29	Radsatz m. Zahnrad o. Haftring Wheelset w. gear without traction tyre	141763	11
30	Kupplungskammer Coupling holder	141753	3
AC-Wechselstrom			
31	Radsatz 2 m.Haftring o.Zahnrad AC Wheelset 2 w. trac tyre w/o gear wheel AC	141770	12
32	Haftrings 10 Stk. Traction tyres 10 parts	40074	---
33	Radsatz 1 o.Haftring o.Zahnrad AC Wheelset 1 w/o trac tyre w/o gear wheel AC	141771	11
34	Radsatz 3 m.Zahnrad o. Haftring AC Wheelset 3 w. gear wheel w/o trac tyre AC	141772	12
35	Schleifer Center pick-up complete	86030	14